

Электронная очередь 2.0

Дезинфектор

Программно-аппаратный комплекс «Электронная очередь NEW» представляет клиенту варианты выбора необходимой услуги, что оптимизирует работу в местах приема посетителей, таких как: офис, банк, медицинское учреждение, МФЦ и др.

Отличительной особенностью системы является функция отправки SMS клиенту в случае превышения порогового значения количества человек в очереди. Для этого необходимо всего лишь оставить контактный номер телефона и информация о продвижении очереди будет поступать клиенту при помощи SMS сообщений. Также не мало важно отменить возможность дополнить функционал информационного табло системой Digital Signage для транслирования видеоматериалов, графических файлов и виджетов.

ОБЩИЕ ХАРАКТЕРИСТИКИ

Ввод информации пользователем	Прикосновение (одновременных касаний 10)
Корпус	Напольный с наклоном дисплея 50° / 17° Цвет корпуса: палитра RAL 9003, 5005 Антивандальное закаленное стекло 4 мм, сталь 2 мм, алюминиевый профиль, нержавеющая сталь Материал лицевой панели - сталь 2 мм Основание с утяжелением Компьютер вмонтирован в корпус терминала
Комплектация	Дисплей: Размер по диагонали 19, 21,5, 27 дюймов Технология распознавания касаний - Емкостное стекло Количество одновременных касаний - 10 шт ЖК-панель LED подсветка WIFI адаптер Чековый термопринтер EP802-TU Лицензия электронная OS Windows 10 Pro / Home OEM / Linux Накопитель тип SSD 2.5, объем 64 Гб / 120Гб
Дополнительные опции	Электронный старт ключ Окраска корпуса в индивидуальный цвет по палитре RAL Подсветка LED Улучшение до оперативная память (ОЗУ) 8 гб / 16гб Улучшение до SSD 256 гб / 512 гб Источник бесперебойного питания IPPON Сторожевой таймер (USB WatchDog) Custom VKP-80 II термопринтер Лицензия OEM (наклейка) Windows 10



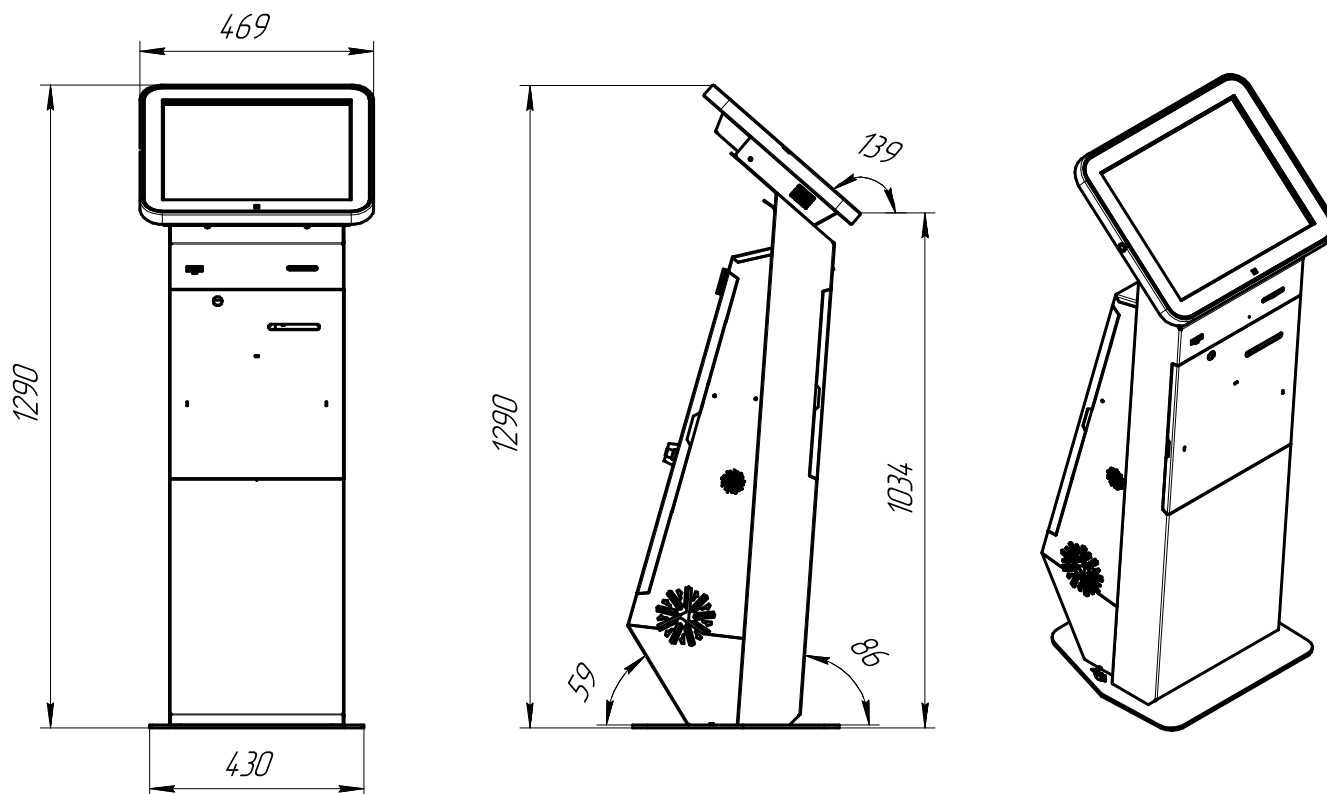
Электронная очередь 2.0

ТЕХНИЧЕСКИЕ ХАРАКТЕРИСТИКИ

Габаритные размеры, мм

Высота, мм	Ширина, мм	Глубина, мм	Масса, кг
1290	469	467	46

Температурный режим (град)	от -5 до +50
Влажность, %	не более 90
Степень защиты	IP20



Установка

Для установки электронной очереди рекомендуется использовать услуги сертифицированного специалиста ПРОСИГМА/PROSIGMA. Для установки электронной очереди необходимо использовать двух человек. Для настройки потребуются клавиатура и мышь (приобретаются отдельно). Поставляемые компоненты и указанные минимальные требования к системе были протестированы и являются обязательными для оптимальной производительности. Использование компонентов, поставляемых другими компаниями (не ПРОСИГМА/PROSIGMA) или не соответствующих минимальным требованиям, может отрицательно повлиять на производительность и гарантию. Для получения дополнительных сведений свяжитесь с представителем компании ПРОСИГМА/PROSIGMA или посетите сайт <https://электронныеочереди.рф/>.

Гарантия и поддержка

Гарантийное обслуживание компании ПРОСИГМА/PROSIGMA осуществляется на всей территории РФ через авторизованные сервисные организации. Изготовитель гарантирует бесплатный ремонт или замену любого узла оборудования, имеющего заводские дефекты, в течение гарантийного срока за исключением случаев, когда дефекты и поломки произошли по вине потребителя.

Гарантийный срок на мультимедийный модуль составляет - 12 месяцев с даты продажи.

Техническая поддержка по всем вопросам продукции ПРОСИГМА/PROSIGMA доступна technical@prosigma.ru



ПРОСИГМА

ТЕХНОЛОГИИ,
КОТОРЫЕ РАБОТАЮТ

Резидент технопарка в сфере высоких технологий "Жигулевская долина"



88002500693
8 8482 948099
prosigma.ru
info@prosigma.ru



445043, Самарская обл., г.Тольятти,
Южное шоссе, д.163, корпус 2.3С,
этаж 2, кабинет 246
Почтовый адрес: 445028,
г.Тольятти а/я 1